



**S**ingle **J**oint **S**ystem®

Alukeep moduláris rögzítési rendszer

 **Alukeep**  
Modular Fixturing System



GYORS  
EGYSZERŰ  
FLEXIBILIS  
PRECÍZ  
GAZDASÁGOS

Moduláris rögzítési rendszer érintési, fotometrikus mérőeszközökkel vagy szkennerező lézerrel való tesztelés közben van használva a komponensek ismételt rögzítésére. Az Alukeep rendszer a használhatósága egyszerűségének, az elemei komplett skálájának amelyekből szerkesztve van köszönhetően és a beállításhoz szükséges idő jelentős csökkenésének köszönhetően jelentős sikert ért el nemzetközi színvonalon.



Az Alukeep rendszer lehetővé teszi ellenőrizni a gyártást és REÁLIS IDŐBEN elvégezni minden szükséges modifikációt ahhoz, hogy el lehessen kerülni a nagy mennyiségű hibás vagy selejt gyártmányok gyártását.

# Egy egyszerű rendszer gyors összekapcsolására: Single Joint System - SJS



A "SJS" (Single Joint System - Egy Csuklós Rendszer)



szabadalomnak köszönhetően az Alukeep rendszer lehetővé teszi a szerkezet

Összekötő elem  
a SJS nyílások  
lehorgonyzására.

különböző elemeit **egyetlen művelettel és egyetlen módon** összekapcsolni, ami növeli a

szerkezet különböző elemei összekapcsolása gyorsaságát egy új szerkezet felállításakor.

Egyszerű hat-élű kulccsal berekesztjük a felhasznált elemzár összekötéseket, mivel megjavul a

szerelessét végző munkatárs munkaeredményessége.

A szerkezetet bármikor **implementálni** lehet anélkül, hogy el kellene távolítani bármelyik elemet

vagy szétszedni bármelyek részt. Az összekapcsolás **egyedülálló** az összekötés viszonyában

a célból, hogy egyszerűsítse és minimumra redukálja a változókat.

A retikuláris (hálózatba rendezett) és lineáris elemek betartva a nyílás

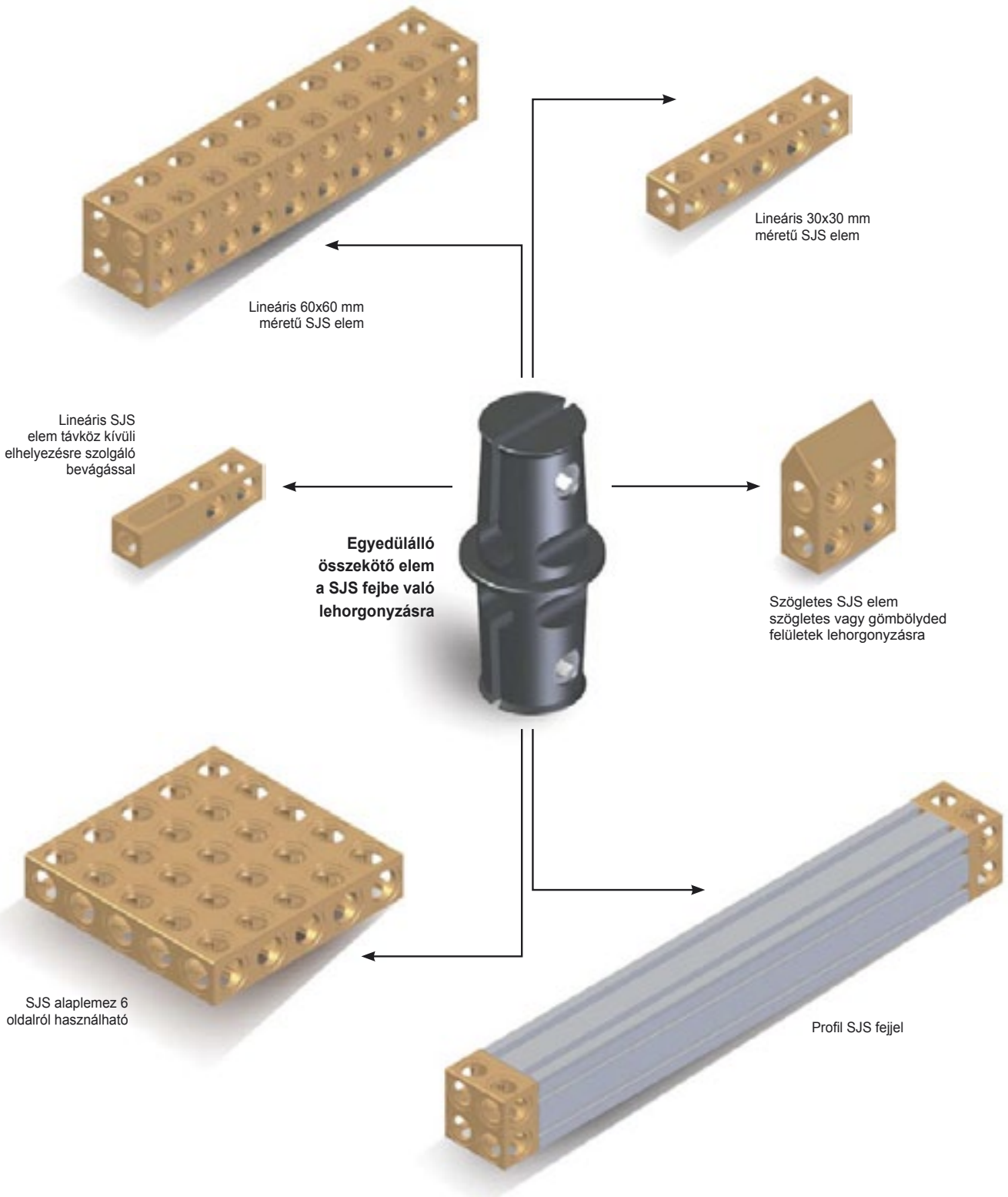
távlatát 30 mm –es nyílás távlatot és többszöröseit lehetővé teszik

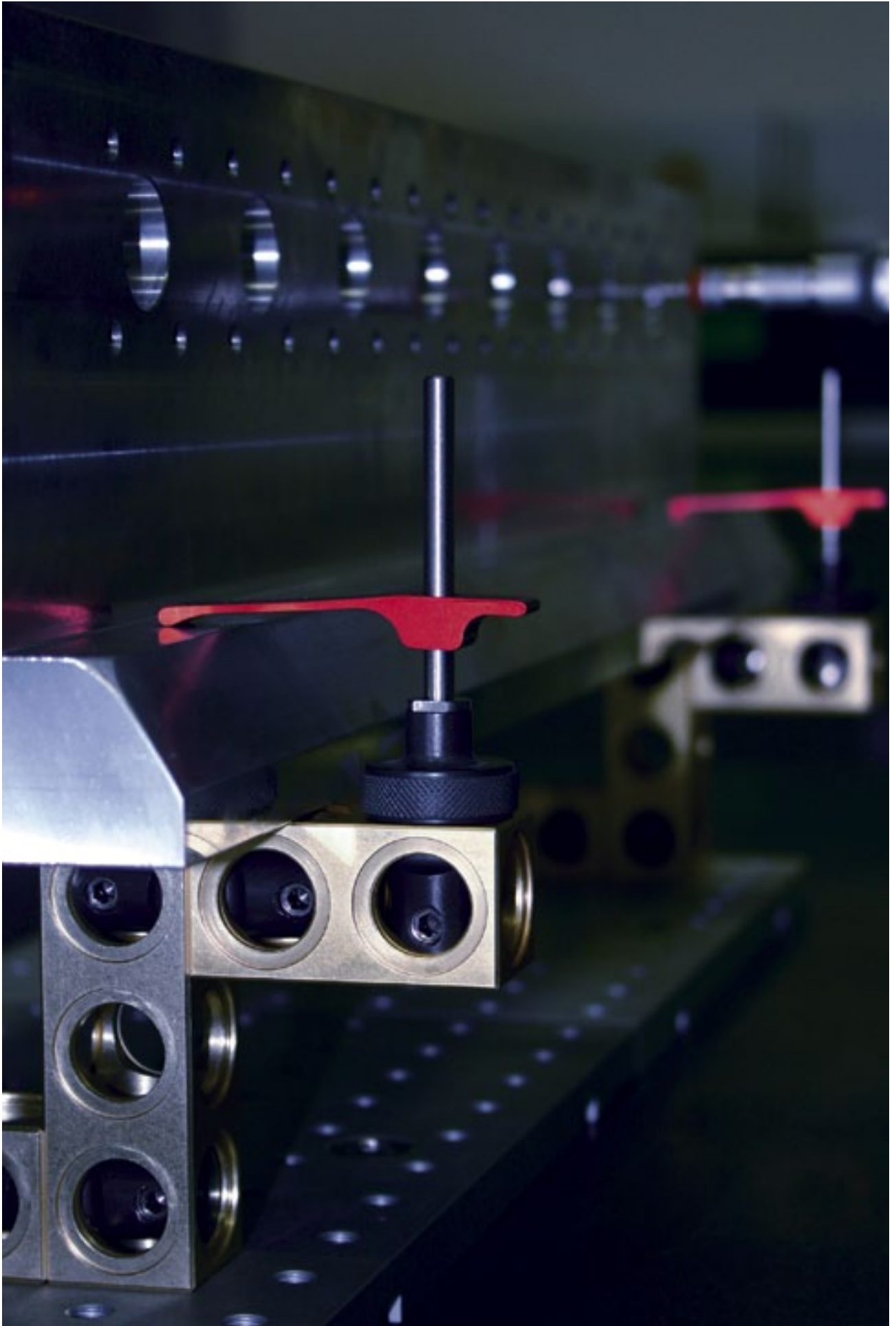
könnyen kikalkulálni a kért kóta részére szükséges számot.

Lineáris elemek  
3D szerkezet  
szerkesztésére, kettős  
összekapcsolással  
összekötve.



ALUKEEP MODULÁRIS  
RENDSZER





## Rugalmasság és olasz technológia: Győztes kombináció.

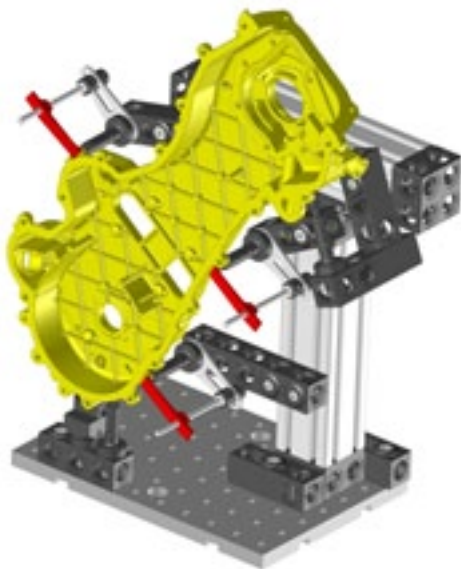
A rektikuláris elemek, összekötés elemek, berekesztések, rudak, csuklók és lemezek

egész skálája az Alukeep rendszer konstruktív filozófiának köszönhetően lehetővé teszik

elvégezni az **összes követelt konfigurációt**, amivel az ellenőrzésre kijelölt elem körül

nagyobb és jobb tér van biztosítva. Az Alukeep rendszer különösen alkalmas a következő

szektorok részére: GÉPKOCSI IPAR, REPÜLŐGÉP IPAR, BIO-ORVOSI SZEKTOR,



ÖNTŐDEI ÉS FÉM OLVASZTÁS SZEKTOR. Egészében

Olaszországban van szerkesztve a minőség ellenőrzés

legszigorúbb folyamatai betartása mellet és CNC

megmunkáló gépek és HSM technológia alkalmazásával

Alukeep rendszerrel  
megvalósított  
szerkezet példája  
sajátos sajátolt termék  
ellenőrzésére.

és nagy pontosságú szimultán 5-tengelyes ellenőrzéssel. Elemei alumíniumból vannak

gyártva magas ellenálló képességű felület megmunkálással. A SJS összekötés (szabadalom)

a megtervezett cél betartásánál korlátlan garanciával rendelkezik.

## Csak fontos és hasznos komponensek. Maximális gazdaságosság.

A rendszer szíve a szabadalmazott SJS összekötés, amely szavatolja a maximális gazdaságosságot. Az Alukeep filozófia ellenkező irányban halad mint a moduláris

rendszerek, amelyeknek célja elemek nagy mennyiségét kínálni, azokat

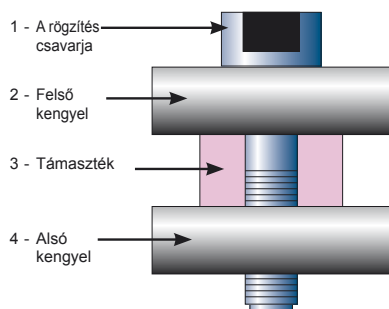
is, amelyek nem hasznosak, az ellátást, üzemelést és raktározást követő

költségek előidézésével. A Vevőinknek nincs érdekében rögzítő készletet venni olyan

Az Alukeep összekapcsolás egyedülálló eleme.



Az összekapcsolás elemét 4 rész képezi



mérőműszereket. **Az Alukeep rendszer a Vevőinknek**

**csak olyan elemeket kínál, amelyek hasznosak és**

**nélkülözhetetlenek.** Mivel biztosítja az egyenlő kihasználást

kiseb mennyiségű elem beszerzése mellett, az Alukeep innovatív technológia. Ez az

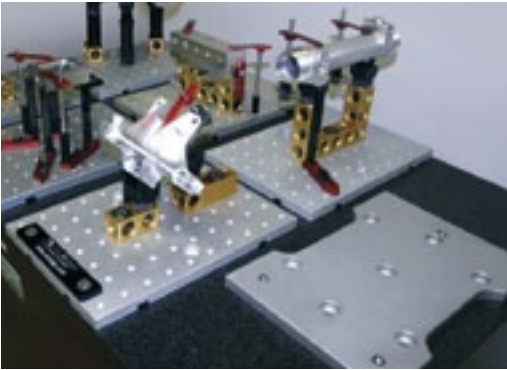
Alukeep moduláris rögzítési rendszer új felhasználói részére nagy előny, de minden

ügyfélnek is, akik már a rendszert beszerzték a konkurens termelőktől.



## A munka tesztelése könnyűvé vált.

Az Alukeep rendszer nagyon rövid időn belül lehetővé teszi a CMM beállítását és a gyártmányok ellenőrzését; mindig egy pár másodperc alatt lehetővé teszi átmenni az



egyik komponens ellenőrzéséről egy másik eltérő komponens ellenőrzéséhez anélkül, hogy szükséges lenne a darab valamilyen további beállítása.

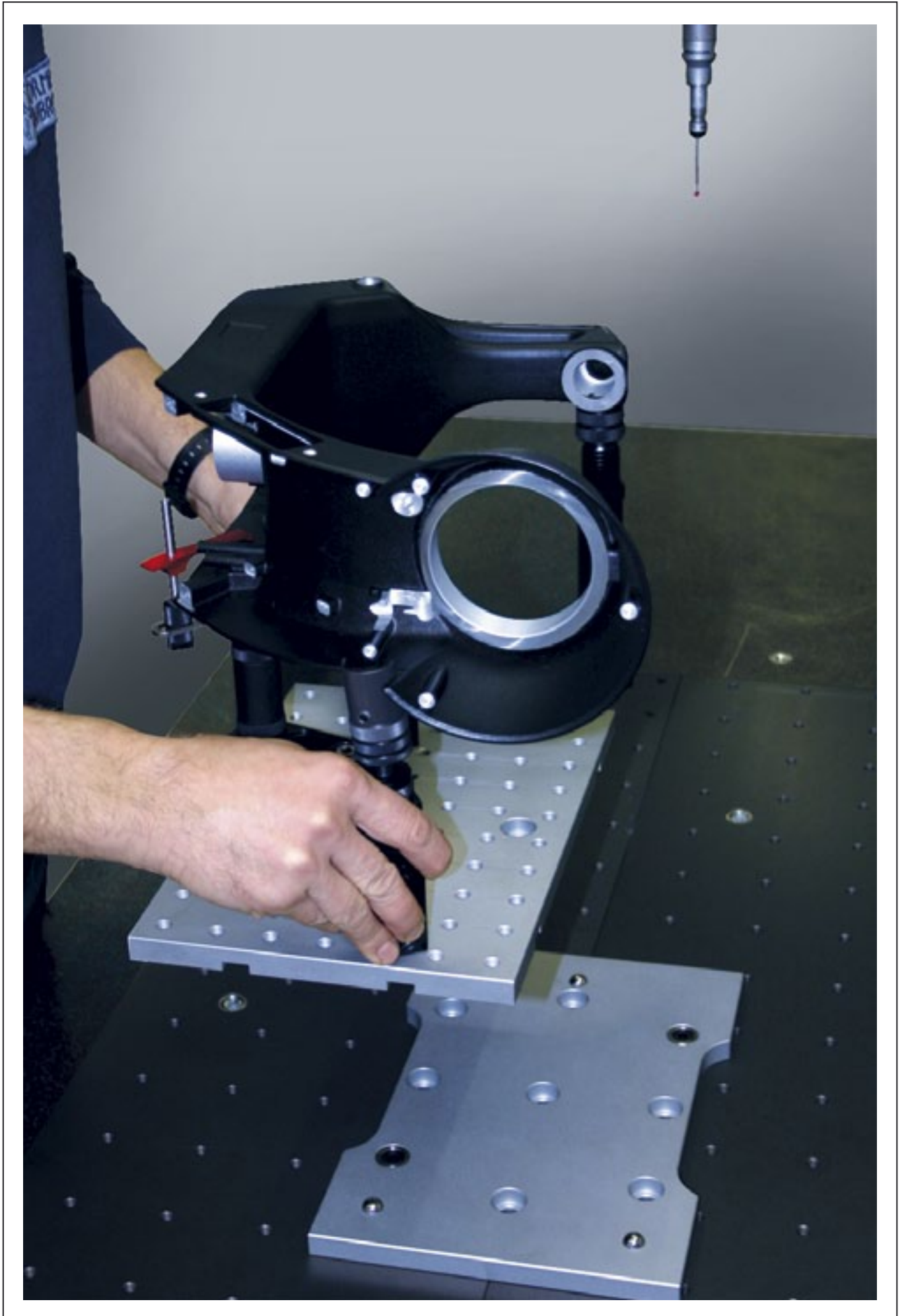
Önmagát  
centralizáló  
rendszer gyors  
cserével

Az elvégezendő műveletekre átdisponált CMM-t szakképzetlen személyzettel is

működtetni lehet úgy hogy el legyen érve a gép maximális hatékonysága.

Az Alukeep rendszer a következők miatt felel meg:

- **Idő-nyereség a tesztelésre való előkészület szakaszában**
  - **maximális hatékonyság a tesztelés folyamán**
  - **CMM szakképzetlen személyzet is használhassa**
  - **versenyképes beszerzési ár**



## Egyrendeltetésű hegesztett szerkezetek vagy az Alukeep moduláris rendszer?

KÖZÉP/NAGY NAGYSÁGU ELEMekre TERVEZETT CMM SZERKEZET  
MEGVALÓSÍTÁSARA SZÁNT KÖLTSÉGEK ÖSSZEHA-SONLÍTÁSA

### ELSŐ KONFIGURÁCIÓ



Ráfordítások a hegesztett szerkezetre

Ráfordítások az Alukeep moduláris  
rögzítési rendszerre

Moduláris elemekkel alkotott konfiguráció összehasonlítva a hegesztett konfigurációval más befektetést követel az anyagokba és a következő előnyöket hozza:

1. az elsajátításra és előkészülésre szükséges idő jelentősen rövidebb
2. a szerkezet próbálása fázisában nagy alkalmazkodás képessége van az esetleges módosításoknál

### ELSŐ KONFIGURÁCIÓ



### MÁSODIK KONFIGURÁCIÓ

Ráfordítások  
a hegesztett  
szerkezetre

Ráfordítások az Alukeep moduláris  
rögzítési rendszerre

**Előnyösebb a szerkezet elemanyag beszerzése:** a moduláris rendszer első megvalósítása magasabb beruházási költségekkel összehasonlítva egy fix konfigurációval a következő második konfiguráció csak azokat a részek vonja be a szerkezetbe, amelyek igazán szükségesek és amelyek összehasonlítva a kétszeres költségekkel a fix megvalósításra jelentős megtakarítást jelentenek.

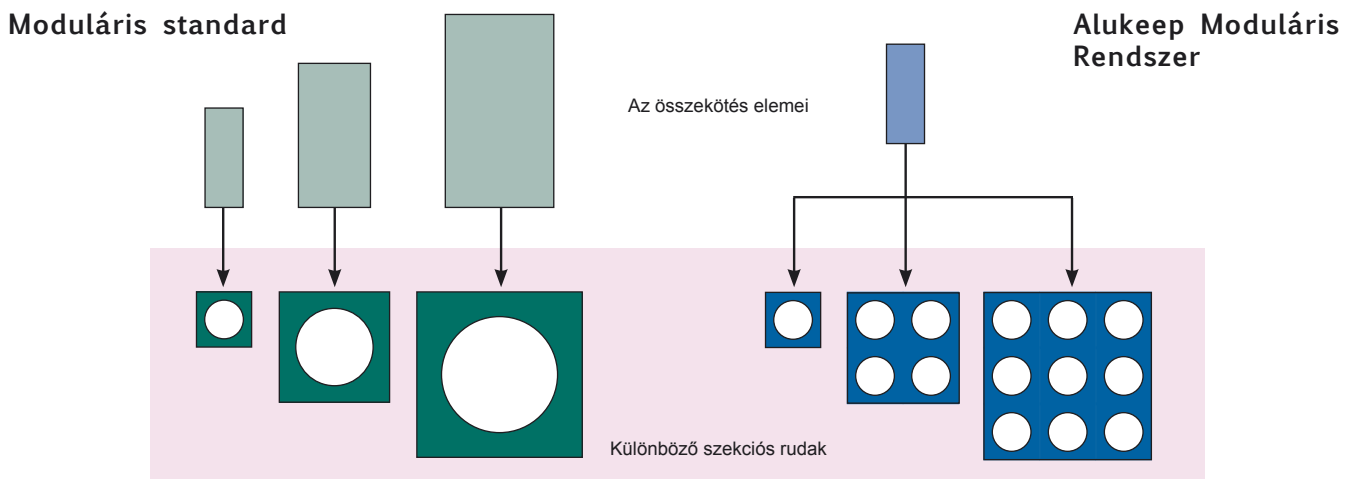
**Előnyösebb a szerkezet előkészítése:** az első moduláris rendszer már használt elemek készletéből csak azokat az elemeket kell alakítani, amelyekre szükség lesz, azonkívül a rendszer jobban alkalmazkodik a gyors szerkezet változásokhoz a szerkezet próbálása fázisában, mivel olyan szabályzó elemeket tartalmaz, amelyek lehetővé teszik gyors korrekciók elvégzését a mérő teremben, amit nem lehet elérni hegesztett konfiguráció esetén.

#### További előnyök:

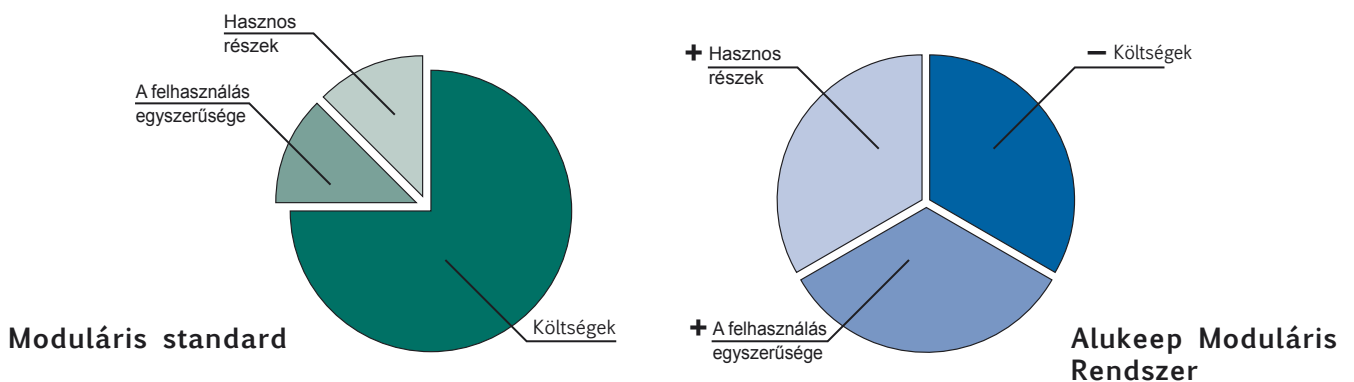
- 1 - a tárolásra szükséges tér , a raktár jobb vezetése
- 2 - a szerkezet módosításával és modifikálásával foglalkozó személyzet önálló
- 3 - prototípusok vagy kis darabok gyártásánál még előnyösebb gazdaságosság

## Az Alukeep rendszer előnyei. Modularitás és rugalmasság.

A maximális ALKALMAZKODÁS KÉPESSÉGET adó egyforma műszaki szinten levő elemek összehasonlítása és a rendszer alapokon és profilokon elvégzett minden lehetséges módosítások között arra mutat, hogy az ALUKEEP rendszer kevesebb elem összlétszámot használ mint más ugyan azon funkciókat nyújtó rendszerek.



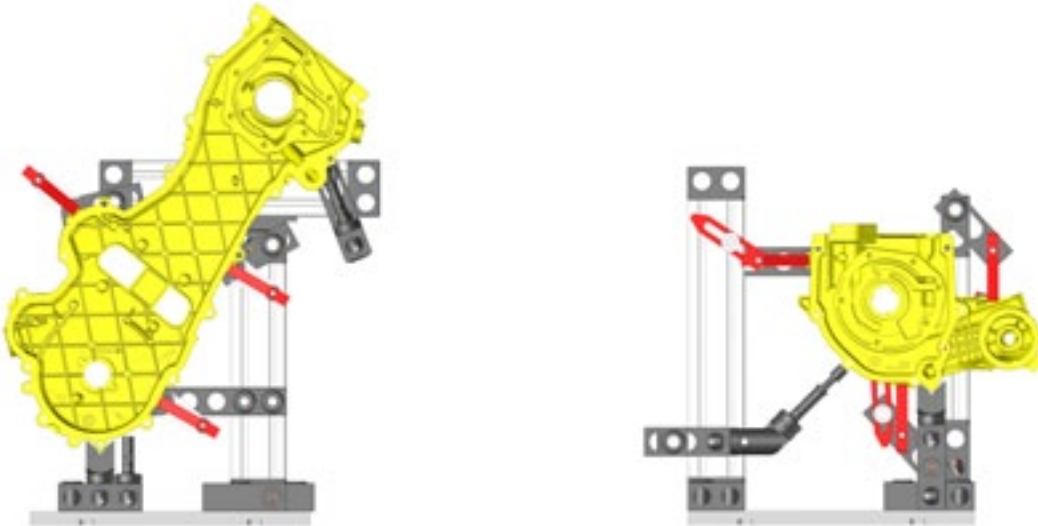
Könnyen meg lehet érteni a következő grafikonokat



### Az Alukeep további előnyei:

- 1 - kisebb időigényesség a tanulmány kidolgozására, a konfiguráció elkészítésére és a készlet műhelyi kidolgozására
- 2 - jobb alkalmazkodás képessége van a felülvizsgálás ütemében előidézett esetleges korrekciók érdekében
- 3 - nagyobb tér van rendelkezésre a pusztá szerkezet körül

Alukeep rendszerrel megvalósított két elem rögzítése példája:



Az egyedülálló szerkezet lehetővé teszi két teljesen eltérő rész rögzítését, miközben a szerkezet csak részben lett módosítva.

## Műszaki adatok

ANYAG:	Magas ellenálló képességű alumínium ötvözet
FELÜLETKIKÉSZÍTÉSEK:	Kemény fekete anodikus oxidáció
MŰSZAKI RÉSZLETEK:	Retikuláris tengelytáv: 30mm Menetfuratok tengelytávja: 30mm Rácssík nyílások: M8 Az elemek menetei: M8 / M24 x 1
GEOMETRIAI TOLERANCIA	
RETIKULÁRIS SJS:	A nyílások tengelytávja: $\pm 0,020$ mm Lemez vastagság: $\pm 0,1$ mm Laposság: 0,02/100 Merőlegesség : 0,04/100 Párhuzamosság: 0,04/100

## Az Alukeep rendszer értékesítési filozófiája.

Az Alukeep rendszer moduláris elemek rendszere. Minden részleget egymás közt össze lehet kapcsolni a nagyságuk és konfigurációjuk megváltozásától függetlenül.

A kínálatunk a következő:

# A

### **MINI SET SLIM:**

Ref. Kód: ss 1ssu; 32 elemből álló készlet

A készletet azoknak az érdeklődőknek ajánljuk, akik a rendszerünk alapkonfigurációját kívánják felhasználni. A rendszer három 12,5mm átmérőjű három tengelyben beállítható pillérből áll. A készletet csak a CMM gyártóknak kínáljuk mint alapmegoldást.

# B

### **MINI SET:**

Ref. Kód: s1su; 32 elemből álló készlet

A készlet egy pillérral bővített alapkonfiguráció ami a fent idézett MINI SET SLIM-mel szemben jobb megoldást eredményez.

# C

### **STANDARD SET SIZE:**

Ref. Kód XS: 66 elemből álló készlet

Ref. Kód S: 82 elemből álló készlet

Ref. Kód M: 114 elemből álló készlet

Ref. Kód L: 224 elemből álló készlet

Ref. Kód XL: 420 elemből álló készlet

Ref. Kód XXL: 606 elemből álló készlet

Minden Vevőnknek szélesebb elképzelése lehet a készletet képező elemekről, amely a Vevő reális szükségleteihez fog közeledni. A készlet nagysága konfigurációja alapján módosul a az elemek mennyisége és az elemek kivitele. Ezek a konfigurációk később egy specifikus készlet előkészítése alapját képezik a Vevő követelményei szerint.

A készlet árát az egyes komponens ára összege határozza meg

# D

### **SPECIAL SET:**

Ref. Kód XS-SPE: Készlet speciális elemekkel és a XS standard készlet alapja szerinti mennyiséggel; Ref. Kód S-SPE: Készlet speciális elemekkel és a S standard készlet alapja szerinti mennyiséggel; Ref. Kód M-SPE: Készlet speciális elemekkel és a M standard készlet alapja szerinti mennyiséggel; Ref. Kód L-SPE: Készlet speciális elemekkel és a L standard készlet alapja szerinti mennyiséggel; Ref. Kód XL-SPE: Készlet speciális elemekkel és a XL standard készlet alapja szerinti mennyiséggel; Ref. Kód XXL-SPE: Készlet speciális elemekkel és a XXL standard készlet alapja szerinti mennyiséggel;

Minden Vevőnek saját specifikus követelményei vannak. Azért készen vagyunk a mennyiség és választék szempontjából olyan készletet szerkeszteni, ami legjobban megközelítené a Vevő szükségletét. A Vevő kívánására tudjuk módosítani a standard készlet darabjai számát, egyes darabokat hozzá tudunk adni/vagy el tudunk venni.

A készlet árát az egyes komponens ára összege határozza meg.

## E CUSTOMER DESIGN SET:

Ref. Kód SPE: A Vevő követelményei szerint speciálisan kialakított készlet. Ebben az esetben csak azok az elemek vannak szállítva, amelyek szükségesek a Vevőtől szállított részek rögzítésére. Ezt a megoldást azok a Vevők részesítik előnyben, akiknek nagy volumenű gyártás van. A készlet árát az egyes komponens ára összege határozza meg.

Az új Vevőknek, ugyan úgy azoknak a Vevőknek, akik már használják az ALUKEEP rendszert, rendelkezésükre áll tervezés, szoftver szállítása és a készlet felszerelése szolgáltatása.

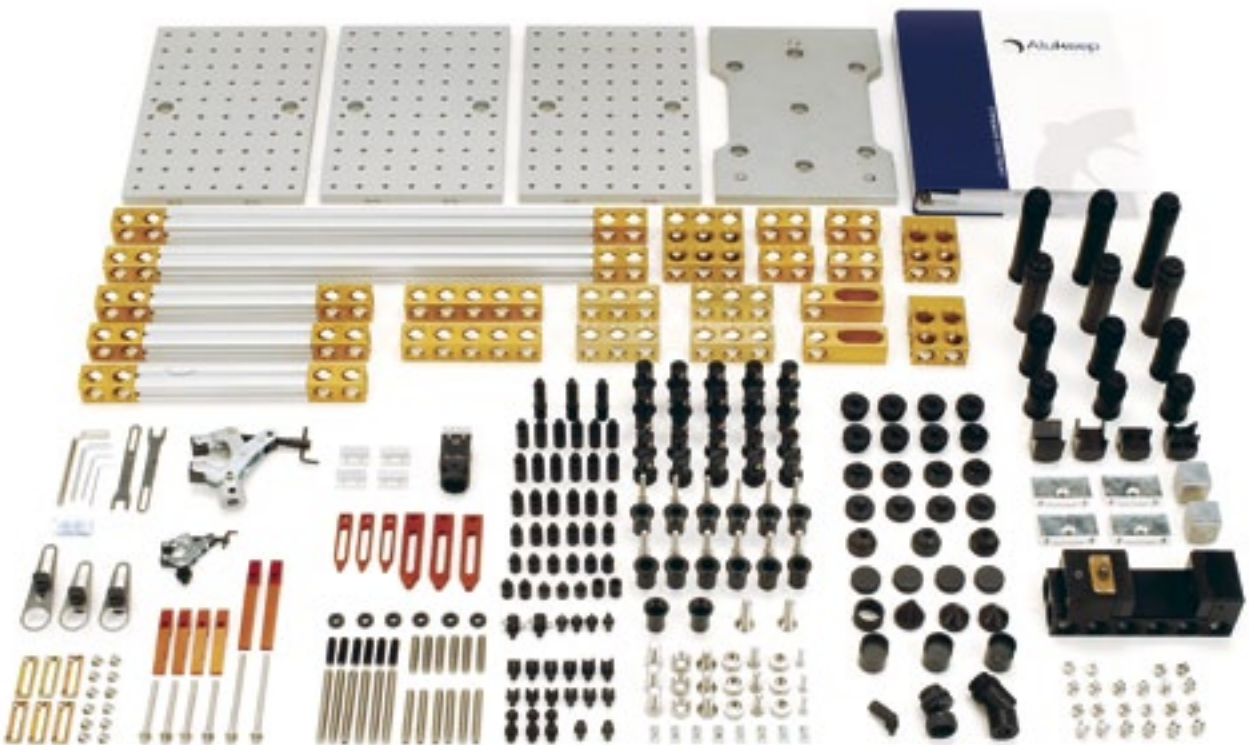
Az ALUKEEP a Vevőknek biztosítani tudja a megvásárolt elemek összes típusa megtartását, így amikor a Vevő egy új projektet kér, márt tájékoztatva van az elemekről, amelyek már birtokol és az új applikációra szükséges elemekről.

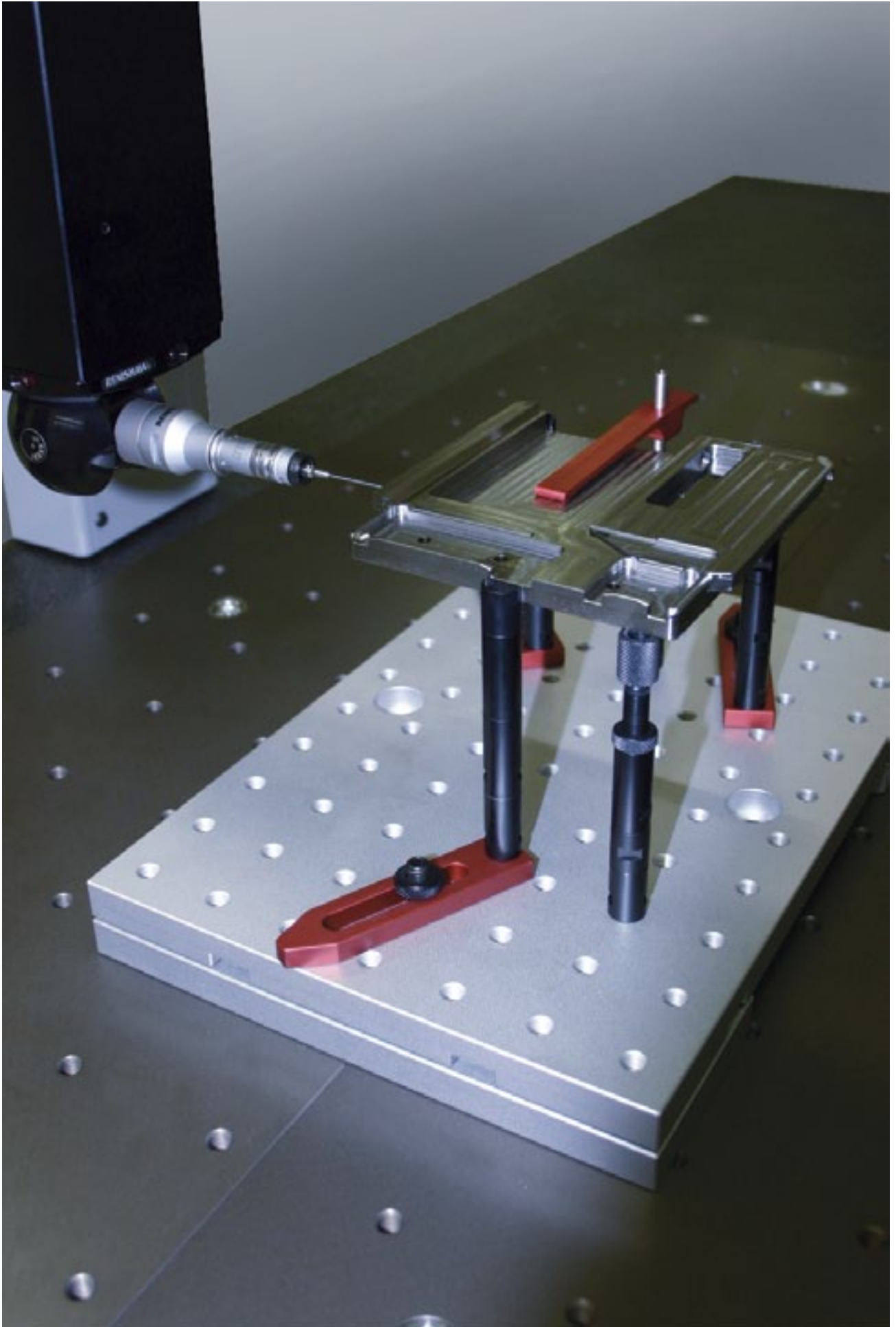
## F ELEMENTI SINGOLI:

Ref. Kód \_\_\_\_\_ (Termék Kód ).

Az Alukeep rendszer implementációja ez egyes elemei beszerzésével nem csak azoknak a Vevőknek javasolt, akiknek már megvan a moduláris rendszer más gyártóktól. A sokoldalúságának és más szállítóktól származó rendszerekre való integráció képességének köszönhetően, a Vevő értékelni fogja az ALUKEEP rendszer elemei vételét főleg a felhasználása helye javulásával járó kiváló gazdagosság megtakarítások szempontjából. Funkcionalitásuk javulása érdekében a gyors cserélésre szánt lemez mint önálló van gyártva

azért, hogy az egység beállítására szükséges idő jelentősen redukálva legyen.







## További szolgáltatások.

### **RAJZ SZERINTI SZERKEZETEK**

Az ALUKEEP a Vevő kérésére a szerkezeteket a felhasználás különböző típusai szerint tervezi és gyártja. A szerkezetet teljesében az ALUKEEP technológia szerint lehet gyártani vagy más megoldások alkalmazásával. A további elemeket az ALUKEEP rajzok szerint szerkeszti, amelyek jellemzőit **elteszi és megtartja** az esetleges jövődöbéli további megrendelésnek.

Kérésre CAD projektet tudunk szállítani a felhasznált elemek jegyzékével és 3-dimenzionális gyűjteménnyel CATIA vagy STEP formátumban és videó felvételt a szereléshez szükséges utasításokkal.

### **TERVEZÉS ÉS LOGISZTIKA**

Azoknak az Vevőknek létrehozott szolgáltatás, akik a termékek széles skálájával rendelkeznek. Az Alukeep a Vevőinek a megvett elemek egész skálája tárolását kívánja.

Az elemek listája mindig aktualizálva van akkor, amikor a Vevő közvetlenül vagy közvetetten megveszi a termékünket.

Mindig, amikor a Vevő igényeli az új szerkezet tanulmányi tervét a megrendelést megelőzően az érintett Vevő raktárában ki vannak keresve a szükséges elemek. A tervünk kidolgozása és elemzése után így megmutatkozik, hogy szükséges e további ALUKEEP elemeket beszerezni, esetleg csak azok az elemek lesznek kínálva, amelyek hiányoznak - így más termékek érdekében végzett szerkezet módosításnál jelentős megtakarítást tudunk elérni.

Az ALUKEEP célja nem a Vevők rakatára betöltése szükségtelen elemekkel - hanem segíteni a raktárak vezetésénél.

### **OKTATÁS**

A Társaságunk elő van készülve a cég székhelye közelében oktatást és betanítást szervezni az ALUKEEP rendszer effektív kihasználásáról. Kérésre az oktatást a felhasználó cégében is meg lehet szervezni egyidejűleg a megrendelt rendszer kiszállításával vagy amikor az a Vevőnek megfelel.

### **SZÁLLITÁSI HATÁRIDŐK**

Az elemek 90 %-a elérhető a raktárban, a szállítási idő az egész Európai Unióban 1 hét a megrendelés megerősítésétől beleszámítva a Vevőhöz való kiszállítást is. Közép és kelet Európai megrendelések gyártási szinten általában elsődlegesen vannak feldolgozva hogy így kompenzálni lehessen az esetleges áru vámolással összefüggő idő veszteséget.

## FAQ

### Válaszok gyakran feltett kérdésekre.

- 1 Mire szolgál az Alukeep moduláris rögzítési rendszer ?**

Az Alukeep főleg a minőség ellenőrzéskor használt sokoldalú moduláris rendszer a mérés eljárása és eszköz felépítése megvalósítására. A mérési folyamat eredményessége érdekében az ellenőrizendő darabot szükséges a térben rögzíteni és maximális pontossággal és megbízhatósággal biztosítani az ismételt elhelyezését és rögzítését.
- 2 Miért jobb az Alukeep moduláris rendszer összehasonlítva az egyrendeltetésű rendszerrel?**

Lehetővé teszi a 3D térség komplett kihasználását, mivel a mérőműszerek jobb és nagyobb mértékű üzemelését biztosítja. Az ellenőrzés objektuma elhelyezésének és rögzítésének jobb ismételtetését kínálja. Lehetővé teszi a következő felhasználást további applikációkhoz jobb időzítéssel. Csökkennek a költségek a közepesen hosszú időpontokra. A moduláris rendszer tárolása kisebb teret követel.
- 3 Mik az Alukeep rendszer előnyei a konkurencia gyártmányokkal szemben?**

A szabadalmazott SJS összekötés óriási sokoldalúságot és gazdaságosságot tesz lehetővé. A SJS összekötésnek köszönhetően az Alukeep moduláris rögzítési rendszer filozófiája ellenkező irányban halad mint a többi gyártóké, akiknek célja az elemek nagy mennyiségét kínálni, azokat is, amelyek nem mindig hasznosak, az ellátást, üzemelést és raktározást követő költségek előidézésével. Az Alukeep moduláris rendszer az elemek rögzítésére nem csavarokat vagy foglalatokat használ, hanem csak egyszerűen a SJS összekötést. Egyetlen 4 milliméteres hatélú kulccsal a szerkezetet össze lehet szerelni. - Kevesebb időt követel a létező szerkezet implementációjára további elemek hozzáadásával. Az Alukeep rendszer az elemek nagy skálájával rendelkezik, amely állandóan bővül és lehetővé teszi a rendszert felhasználni következő applikációkra is. Specifikus elemek gyártása rajzok szerint direkt kapcsolatban a R&D osztályunkkal. - Gyors kézzel végzett összeszerelési folyamat és az új alaplemez elhelyezése az önmagát centralizáló lemezeknek köszönhetően és így CMM beállítására szükséges idő csökkenése.
- 4 Találhat az Alukeep rendszer felhasználást azoknál is, akiknek már más gyártótól van a moduláris rendszer?**

Igen, az Alukeep tökéletes partnere a piacon levő többi rendszernek. Ez lehetővé teszi egyes szerkezeteket fejleszteni és implementálni, mivel a többi mérési rendszer gyártói minőségéhez hozzáadjuk a mi rugalmasságunk, praktikusságunk és gazdagosságunk értelmében rejülő egyedülállóságunkat.
- 5 Milyen az Alukeep rendszerrel támogatott elem legnagyobb és legkisebb mérete amelynél mérni kell?**

A méretek nagyon változóak, néhány kevés milliméter méretű részekről (elektromos kártyák) egészen méterekben mérhető részekig (repülőgépi részek, autó részek).
- 6 Milyen elemzárak vannak rendelkezésre a mérés objektuma rögzítésére?**

A katalógusunk számos Alukeep záró elemet tartalmaz ugyan úgy számos más elemet a megoldások sokaságának.
- 7 Melyik az Alukeep rendszer felhasználásának legnagyobb területei?**

Mechanikus berendezések, gépkocsi ipar, repülőgépi ipar, bio-orvosi szektor, öntődei és fém olvasztás szektor és továbbiak. Röviden: komplett CMM (Capability Maturity Model) -skála, mérőműszerek általában - ezek mind az Alukeep moduláris rögzítési rendszer ideális partnerei.

**8 Mennyi időt követel az összeállításra egy közép méretű szerkezet?**  
Ez a mért objektumtól függ. Átlagban körülbelül 25 perc. A szükséges idő és a moduláris rögzítési rendszer alkalmazása attól függ, hogy a kezelőszemélyzet milyen gyakorolt előkészíteni a mestermérőt és szintén a műveletek gyakoriságától.

**9 Mennyi idő szükséges az ellenőrzési folyamatra egy közép nagyságú darabtól a másik darabig az Alukeep három dimenziós CMM berendezés segítségével?**  
Az Alukeep rendszer a gyors elemcseréjének köszönhetően nagyon rövid időn belül lehetővé teszi a 3-dimenziós CMM beállítását és a gyártmányok ellenőrzését; mindig egy pár másodperc alatt lehetővé teszi átmenni az egyik komponens ellenőrzéséről egy másik eltérő komponens ellenőrzéséhez.

**10 Az Alukeep rendszer metrikus vagy hüvelykben van?**  
Metrikus, az elemek betartják a nyílás távlatát 30 mm és többszöröseit.

**11 Meg lehet venni a rögzítő lemezt külön? Milyenek a nyílásai méretei?**  
Igen, meg lehet venni külön, különböző méretben. Az Alukeep lemezek standard a következő jellemzőkkel vannak szállítva: rácssík nyílások: M8, menet tengelytáv: 30mm, a lemezek kettő típusa van kínálva: fix vagy önmagát centralizáló rendszer gyors cserével, a lemezeket akármelyik oldalra lehet felhasználni, specializált szerkezetek részére nyílások nélkül lehetnek szállítva.

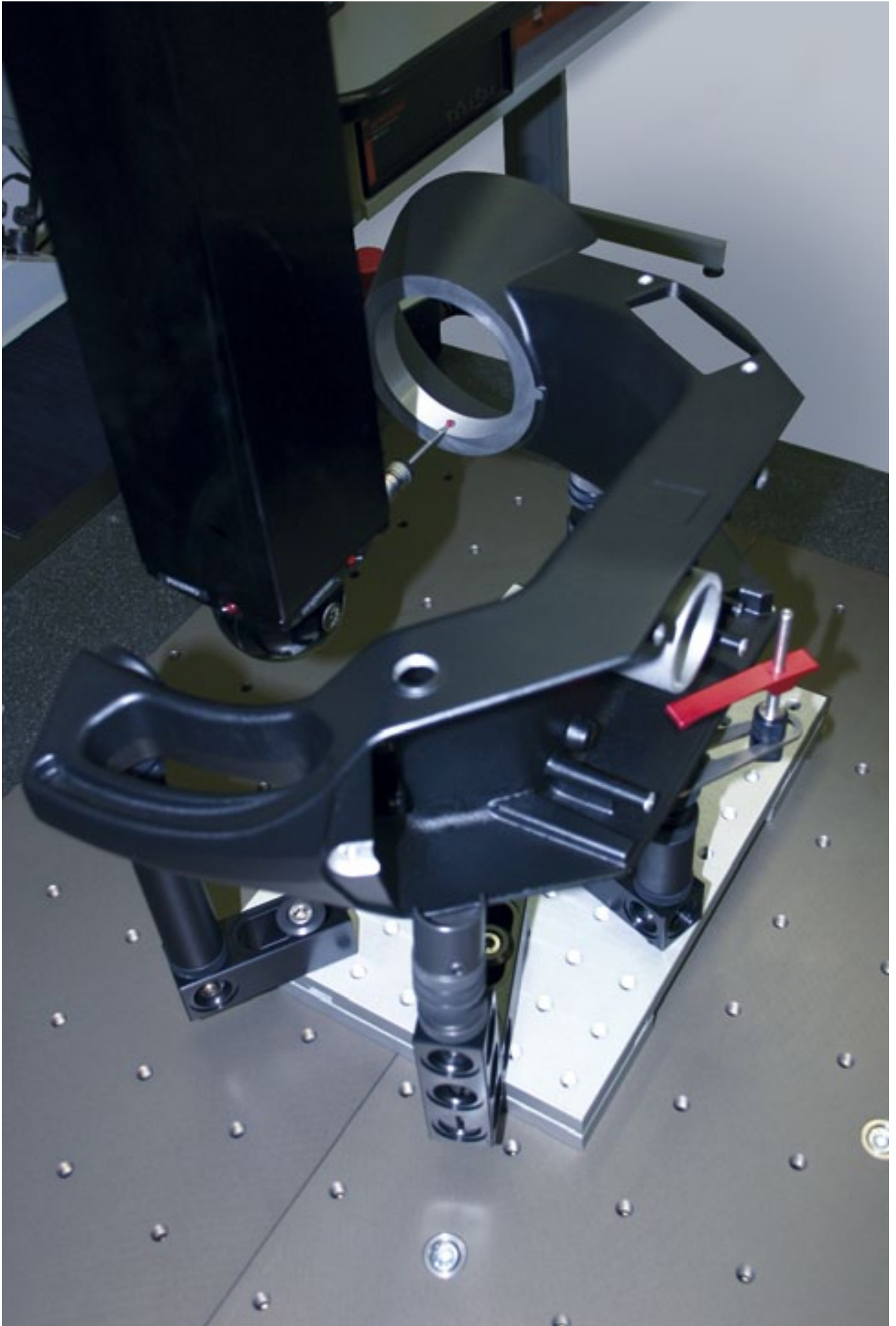
**12 Milyen az Alukeep rendszer elemei standard színe?**  
Az Alukeep alumínium ötvözetből van gyártva, fekete anodikus oxidáció felületkikészítéssel. Választék szerint a felület lehet sárga arany színű. Az alaplemezek szürke színűek. A fekete színt ajánljuk, hogy a sokoldalú kihasználást lehessen elérni többféle mérési eljárásnál: érintési, fotometrikus mérőeszközökkel vagy szkennező lézerrel való tesztelésnél.

**13 Hol gyártják az Alukeep rendszert, milyen a garanciája és milyen a szállítási határidő?**  
Az Alukeep technológia Olaszországban szabadalmazva van, Verona városban volt megalkotva és kifejlesztve. Az Alukeep a termékeire 1 éves garanciát nyújt a vétel időpontjától számítva. A termékek a raktárban vannak készleten, a szállítási idő az egész Európai Unióban 1 hét a megrendelés megerősítésétől beleszámítva a vevőhöz való kiszállítást is. Közép és kelet Európai területein kívüli megrendelések gyártási szinten általában elsődlegesen vannak feldolgozva hogy kompenzálni lehessen az esetleges áru vámolással összefüggő idő veszteséget.

**14 Lehet a rendszert egybeszerelve szállítani vagy mint a szerkezethez szükséges elemeket részletes utasításokkal a szerkezet összeállításához?**  
Igen, az Alukeep rendszer már összeszerelve van kiszállítva vagy CAD projekt van szállítva a felhasznált elemek jegyzékével és 3-dimenziós gyűjteménnyel CATIA vagy STEP formátumban és videó felvételt a szereléshez szükséges utasításokkal.

**15 Lehet a rendszer elemeit a vevő rajza szerint szállítani?**  
Az Alukeep Társaságnak erejében van mestermérőket tervezni és rajz szerint megvalósítani egyedülálló elemekkel a vevő követelményei szerint.

**16 Vezetheti az ALUKEEP társaság a vevő raktárát?**  
Igen, főleg azoknak az ügyfeleknek létrehozott szolgáltatás, akik a termékek széles skálájával rendelkeznek. Az ALUKEEP az ügyfeleinek a megvett elemek egész skálája tárolását kínálja. Az elemek listája mindig aktualizálva van amikor a vevő közvetlenül vagy közvetetten megveszi a termékünket.



# ALUKEEP

## Az új Társaság

### Az új Társaság

Az ALUKEEP Társaság északkelet Olaszországban, Verona városban székel, a precíz mechanikai termelés magas koncentrációval rendelkező régióban.

Az ALUKEEP Srl. Társaság mint az 1980 évben alapított TOR.MEC. AMBROSI Srl. vállalat fiókvüze volt alapítva mint magas precíziós mechanikus üzemegység, amely részszállításokra volt specializálva az orvosi, repülőgépipari és élelmiszer ipari szektorban működő harmadik feleknek.

Az Alukeep rendszer mint a saját minőségellenőrzési osztály műszaki megoldása volt megalkotva és kifejlesztve. Az Alukeep magas minőségi színvonala a következő tények összessége:

- kimagaslóan professzionális és motivált munkaközösség
- nagy pontosságú gépeken végzett termelés
- az ISO szabványok szerinti munka metodológia
- CMM (Capability Maturity Model) -el végzett minőség-ellenőrzés
- műszaki együttműködés gépészeti társasággal közös specifikus professzionális kompetenciákkal.

Azonkívül az Alukeep műszaki partnerséget kötött egy formatervező és tervezési társasággal az autóiipari szektorból azzal a céllal, hogy gépészeti berendezéseket fejleszt ki és fog szállítani és az autóiiparnak integrált szolgáltatásokat fog nyújtani, "Meisterbock", mestermérőket, támaszokat, ellenőrző- és mérőberendezéseket fog tervezni és megvalósítani.

Az Alukeep Társaság erős oldalai az autóiipar területén a következők :

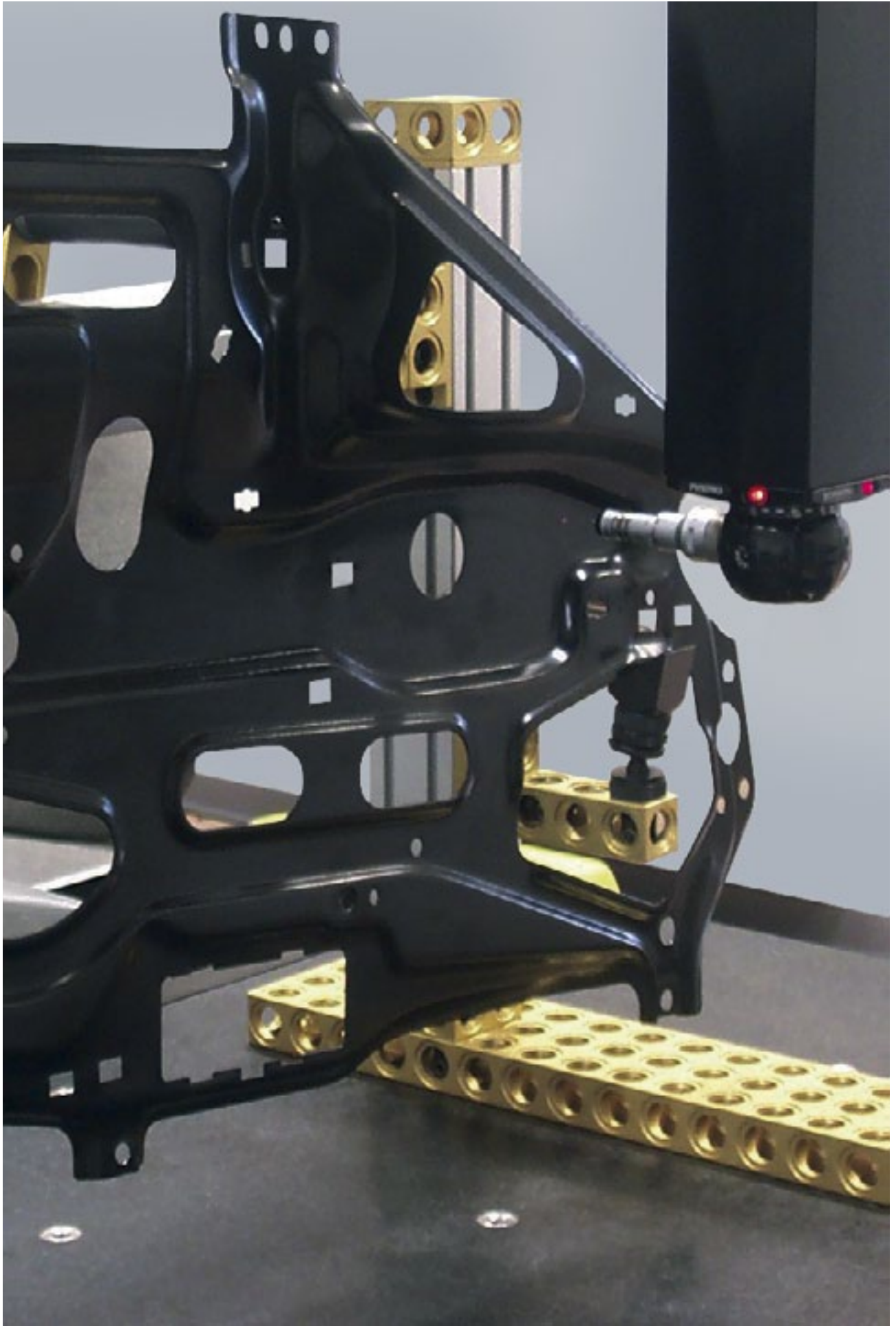
- egyedülálló moduláris berendezések fejlesztése, tervezése és szerkesztése sokoldalú és flexibilis felhasználásra
- versenyképes ár
- rövid szállítási idő
- a munkacsoport készsége
- közvetlen kapcsolat a vevőkkel
- ISO 9001:2000 Minőségi bizonylat.



Az ALUKEEP az eladással kapcsolatos minden szolgáltatás nyújtását kínálja, a raktárak logisztikai menedzsmentjét, CAD tervezési tanulmányt, a meghatározott elemek tervezését és szerkesztését.

A Társaság nem régen bővítette a munkatársai körét új szakemberekkel, akik kereskedelmi hálózat, termék fejlesztés és ügyfélszolgálat kialakításával voltak megbízva, ami megengedi azt állítani, hogy az ALUKEEP energia készletével és motivációjával készen áll megszólítani a széles piacot.

Az ALUKEEP a moduláris rögzítési rendszerek terén beavatott szakembereknek és kereskedőknek a legjobb kínálatot kívánja bemutatni.



**Kapcsolattartás - direkt kapcsolatok:**

Minden kedves ügyfelünk és kereskedelmi képviselő  
a vállalatunk munkatársainkat direkt a következő kapcsolatokon érheti el

**Telefon: +39 045 6050205**

**E-mail: [info@alukeep.com](mailto:info@alukeep.com)**

**[www.alukeep.com](http://www.alukeep.com)**

**Direkt kapcsolatok:**

Kereskedelmi menedzser **Giorgio Morandin**

**Mobil: +39 345 5311461**

**E-mail: [giorgio.morandin@alukeep.com](mailto:giorgio.morandin@alukeep.com)**

**Skype kontakt: [giorgiomorandin](#)**

Kereskedelmi és Műszaki menedzser **Dario Morandin**

**Mobil: +39 349 8861000**

**E-mail: [dario.morandin@alukeep.com](mailto:dario.morandin@alukeep.com)**

**skype kontakt: [dariomorandin](#)**

Műszaki menedzser **Thomas Ambrosi**

**Mobil: +39 347 3884644**

**E-mail: [thomas.ambrosi@alukeep.com](mailto:thomas.ambrosi@alukeep.com)**

**Skype kontakt: [thomasambrosi](#)**

Termelési menedzser **Diego Compri**

**Mobil: +39 347 9795709**



Via Maestri del Lavoro, 16 - 37059 S. Maria di Zevio (VR) - ITALY  
Tel. +39 045 6050205 r.a. - Fax +39 045 6051645 - [info@alukeep.com](mailto:info@alukeep.com) - [www.alukeep.com](http://www.alukeep.com)